

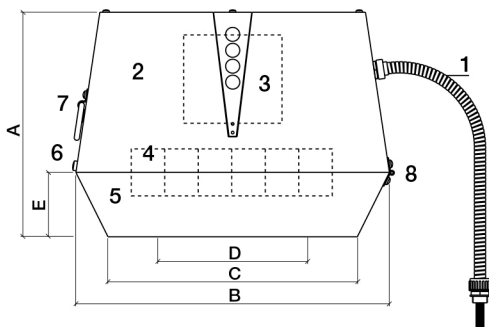
Omschrijving

Exodraft rookgasventilator RSV wordt gebruikt in rookgasinstallaties en garandeert een regelbare negatieve druk in de totale lengte van de schoorsteen. De ventilator garandeert een optimale trek in de schoorsteen ongeacht de plaats, afmeting of hoogte van het rookkanaal. Dit kan een voordeel bieden in zowel nieuwe als bestaande installaties.

De rookgasventilator RSV wordt normaal gesproken boven op de schoorsteen geïnstalleerd en heeft een verticale uitblaas. De ventilator kan ook op de muur gemonteerd worden.

De ventilator kan gebruikt worden in installaties met verbranding van gasvormige en vaste brandstoffen (hout) of olie. Typen RSV 09-16 zijn voorzien van een uit RSV vervaardigde axiaalwaaier, die eenvoudig te reinigen is. Modellen RSV 160-400 zijn uitgerust met een centrifugale waaier met achterovergebogen schoep en worden aangeraden indien de installatie veel leidingweerstand kent.

Specificaties



Opbouw

De RSV is speciaal vervaardigd om rookgastemperaturen tot 250°C continu te kunnen doorstaan.

De rookgasventilator RSV is geconstrueerd van corrosiebestendig gegoten aluminium en is voorzien van een antraciet grijze hamerslag coating.

De rookgasventilator is uitgerust met scharnieren waardoor service en onderhoud eenvoudig kunnen worden uitgevoerd. De ventilator is voorzien van een beschermrooster waardoor de uitblaasopening afgeschermd is.

De ventilator is uitgerust met een geheel gesloten, asynchrone motor met onderhoudsvrije kogellagers. De motor is speciaal ontworpen om een hoge mate van betrouwbaarheid bij hoge temperaturen te garanderen. De motor is gemonteerd in een motorhuis waarbij hij volledig is afgeschermd van de rookgassen. De ventilator is voorzien van een hittebestendige silicone kabel met beschermmantel. De motoren (1 x 230V) zijn traploos regelbaar.



1. Motor kabel
2. Motor behuizing
3. Motor
4. Waaier
5. Koelplaat
6. Voetplaat
7. Scharnieren
8. Vergrendelingsmoer

Model	~/min	1x230V Amp/kW*	Gewicht kgs	A mm	BxB mm	CxC mm	D ø/mm	E mm
RSV009-4-1	1400	0,2/0,05	13	250	310	240	215	70
RSV012-4-1	1400	0,4/0,07	17	280	390	310	275	80
RSV014-4-1	1400	0,8/0,16	24	335	485	385	335	100
RSV016-4-1	1400	1,8/0,32	35	380	580	465	365	115
RSV160-4-1	1400	0,2/0,05	13	250	310	240	160	70
RSV200-4-1	1400	0,4/0,07	18	280	390	310	200	80
RSV250-4-1	1400	0,8/0,16	27	335	485	385	250	100
RSV315-4-1	1400	1,8/0,37	37	380	580	465	315	115
RSV400-4-1	1400	2,9/0,60	47	430	650	525	400	130

Capaciteitscurven

